

Accesorii

Laser rotativ, cu linie și punct



Tip ZP-M
Placă reper cu metru
cu acțiune optimă
reflexă pentru lucrări
comode și în lumina
zilei și la distanțe mari.

Cod art. **07428/9**



Tip LB ochelari
vedere laser
Crește vizibilitatea
razei laser cu 50 %.

Cod art. **07470/8**



Tip REC 210 Line
Pentru laserele liniare cu linie
modulată de la STABILA: Tip LA-2PL,
Tip LAX 200.

Cod art. **16851/3**



Tip REC 300 Digital
Devieri de referință în mm care se pot
citi direct pe display. Corecție rapidă a
înălțimii. Poate fi folosit împreună cu cele
mai multe lasere rotative din comerț.

Cod art. **16957/2**

Rigle de nivelare

Rigla de nivelare **T-NL** din
aluminiu eloxat. Toate
receptoarele și receiverele
SRABILA pot fi andocate.
Indicat și pentru nivelarea
optică. Extindere până la
400 cm, scală de distanță
cu împărțire în E, pe verso
împărțire în cm.

Cod art. **14406/7**



Rigle de nivelare

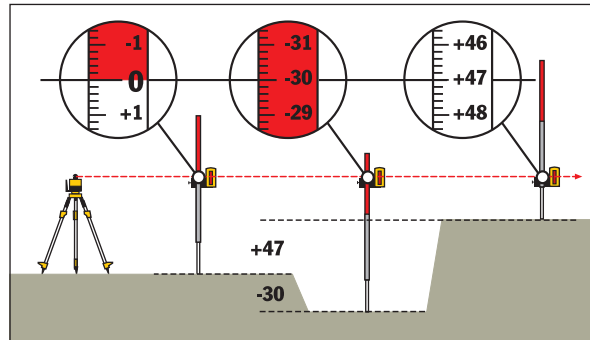
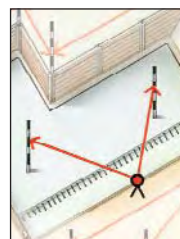
Rigla de nivelare **NL** din aluminiu
eloxat. Pentru toate receptoarele laser
STABILA și receivere. Extindere până
la 240 cm, scala în mm, împărțire în
 ± 50 -cm. Cu săniile de reglaj pentru
lizibilitate optimă și determinare
rapidă și ireproșabilă a înălțimii.

Cod art. **07468/5**



Laserul rotativ, receiverul, telecomanda și lata de nivelare
fac o echipă ce nu poate fi bătută. Pentru ca o persoană
să poată nivela repede și sigur la mare distanță. Munca
este ușurată în special cu lata de nivelare STABILA NL:

1. Se poziționează NL la o pe raza laser.
2. Prin împingerea receiverului pe lata de nivelare
receptorul este adus la un nou punct de măsurare.
3. Pe scala NL se poate citi acum diferența de înălțime \pm .



Stative

Stativul este unul dintre cele mai importante instrumente suplimentare la lucrările cu aparate cu laser. Cu ajutorul unui stativ și a unui aparat cu laser montat deasupra aveți posibilitatea – în funcție de tipul și înălțimea construcției stativului – să nivelați orizontal toate înălțimile de aprox. 50–285 cm din apropiere. Stativele moderne sunt fabricate din aluminiu și de aceea sunt foarte ușoare și în același timp stabile. Diferitele construcții a blocării picioarelor permit o îndreptare rapidă a stativului pe suprafețe neplane.



Tip BST-S
Stativ construcții
cu opritor, închidere
rapidă și bretea
Înălțime: cca. 160 cm
Greutate: 4,5 kg

Cod art. **07498/2**



Tip BST-K-L
Stativ construcții
cu coloană curbă
și opritor
Înălțime: cca. 220 cm
Greutate: 6,5 kg

Cod art. **14040/3**



Tip BST-K-XL
Stativ construcții
cu coloană curbă
și opritor
Înălțime: cca. 285 cm
Greutate: 7 kg

Cod art. **16842/1**



Stativ ureche Tip SB
Pentru poziționarea laserului rotativ în apropierea podelei. Montare pe tija de extensie BST-K-XL în poziție de păstrare. Reglare pe înălțime datorită mecanismului cu bielă.

Cod art. **16843/8**



Suport înclinat cu unghi diedru Tip NKL
Manipulare simplă, construcție robustă. Scală în grade și procente. Filet 5/8".

Cod art. **16782/0**



Consolă nivelare Tip NK 100
Ideal pentru interioare: consolă nivelare cu reglare pe înălțime (suport de perete) pentru laser rotativ. Se agață cu șine profil sau cui. Spectrul de aplicare: agățare tavane, turnare strat nivelare.

Cod art. **15971/9**