



Metri și rulete

STABILA® 

- 74-75 Caracteristici de calitate la metrul pliant
Metrul pliant din lemn
76-78 Seria 900 | Seria 600 | Seria 600 N-S
Metrul pliant din plastic
79 Seria 1000

- 80-81 Caracteristici de calitate ale ruletelor
Ruleta de buzunar
82-83 Tip BM 20 | Tip BM 30
84-85 Tip BM 30 W | Tip BMT
Ruleta capsulată
86-88 Tip architect | Seria BM 50
Ruletă cu cadru
89 Seria 42

1 Material și acoperire

Pentru metrul pliant din lemn se caută un material lemnos rezistent, cu o elasticitate ridicată. La metrul pliant din plastic valorile de rezistență ridicată se obțin din plastic întărit cu fibră de sticlă.

Stratul de acoperire al metrului din lemn trebuie să reziste tuturor piedicilor. Este necesară o protecție contra umezelii, soarelui și frecării mecanice. Numai în acest fel se poate garanta o bună citire a gradației.

STABILA folosește pentru metrul de lemn, numai lemn de fag de cea mai bună calitate. Acesta face ca metrul să fie foarte stabil.



Vopseaua ecologică după o rețetă proprie rezistă la frecare și la trecerea timpului.

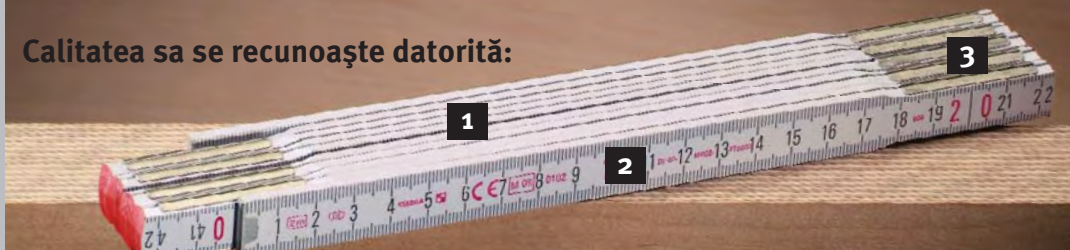


2 Imprimare

Un metru pliant de calitate se recunoaște deja după datele imprimate pe primul său segment. Fiți atenți la cele patru indicații importante: 1. lungimea nominală, 2. clasa de precizie a dispozitivului de măsură, care este dată în cifre romane, 3. certificatul de verificare CE a modelului, 4. marcajul metrologiei și al CE. Și, nu în ultimul rând, prin numele producătorului, prin urmare

marca care confirmă proveniența și construcția. Scara de măsură, una dintre cele mai importante componente, trebuie să se aibă o imprimare clară și distinctă, care să permită o deosebire clară între cifrele unităților și cele ale zecimalelor. O scară dublă gradată în milimetri (pe marginea superioară și pe cea inferioară) sporește valoarea de întrebuințare a dispozitivului de măsură.

Calitatea sa se recunoaște datorită:



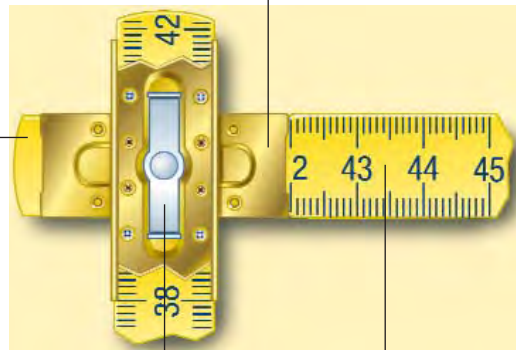
3 Articulațiile

STABILA folosește articulații din oțel pentru arcuri, care asigură o potrivire perfectă și o arcuire de durată. Ghearele și camele de limitare asigură o menținere puternică și implicit exactitatea. Construcția deosebită face ca articulațiile să fie ușor de manevrat. La unele modele se folosesc articulații din fibră de sticlă pentru o rezistență mai mare.

Structura unei articulații cu nit acoperit

Articulații din tablă de oțel cu eclise laterale

Cap metru superior



Arc de oțel întărit

Lineale din lemn de fag



Plăcuțe de articulație din tablă de oțel rezistentă cu arc de oțel întărit și nit acoperit.



Plăcuțe de articulație din tablă de oțel întărit cu arc integrat.



Plăcuțe de articulație din tablă de plastic întărit cu came pentru o folosire ce nu necesită întreținere.



Plăcuțe de articulație din tablă de oțel cu poziție vizibilă, laterală a articulației și nit deschis.

Membre din lemn de fag de 2,8 mm grosime prinse prin plăcuțe de articulație cu arc. Capetele sunt vopsite cu roșu. Gradația este de culoare neagră cu zeci de culoare roșie și imprimare simetrică, curată. Un

metru STABILA foarte rentabil ca preț. Are marcajul metrologic și marca CE, precum și certificatul de verificare CE a modelului. Clasa de precizie III.



Metru pliant din lemn Seria 900

Tip	Lungime	Lățime	Membre	Culoare	Gradație	Cod art.
917	2 m	16 mm	10	Alb/galben	cm/mm	01624/1
907	2 m	16 mm	10	Galben	cm/mm	01604/3
907 N	2 m	16 mm	10	Natur	cm/mm	01614/2
1907	2 m	16 mm	10	Alb	cm/mm	01634/0

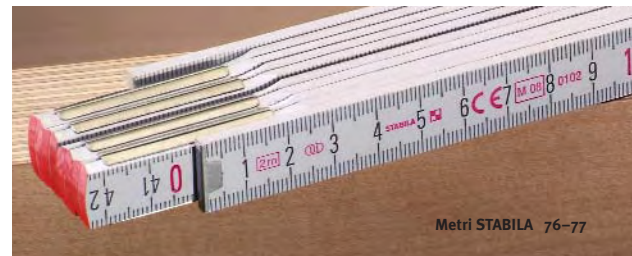


Sub plăcuțele rezistente de articulație sunt montate arcuri. Niturile sunt acoperite. Segmentele au 3 mm grosime și sunt rezistente la frecare și la intemperii. Capetele sunt vopsite cu roșu. Gradația este de culoare neagră cu zecile de culoare roșie și imprimare simetrică, curată. Are marcajul metrologic și marca CE, precum și certificatul de verificare CE a modelului. Clasa de precizie III.



Metru pliant din lemn Seria 600

Tip	Lungime	Lățime	Membre	Culoare	Gradație	Cod art.
617	2 m	16 mm	10	Alb/galben	cm/mm	01128/4
617 W	2 m	16 mm	10	Alb/galben	cm/mm	01124/6
617/11	3 m	16 mm	15	Alb/galben	cm/mm	01231/1
607	2 m	16 mm	10	Galben deschis	cm/mm	01104/8
1607	2 m	16 mm	10	Alb	cm/mm	01134/5
1607	2 m	16 mm	10	Alb	cm/inch	01133/8
607 N	2 m	16 mm	10	Natur	cm/mm	01114/7
601	1 m	16 mm	5	Galben deschis	cm/mm	01204/5
601 N	1 m	16 mm	5	Natur	cm/inch	01206/9



Un metru pliant elegant, subțire de la descoperitorul metrului articulat. Liniale de 2,4 mm grosime din lemn de fag alb. Nituri acoperite și arcuri din oțel întărit. Vopsea ecologică, care asigură gradația rezistență la intemperii. Are marcajul metrologic și marca CE, precum și certificatul de verificare CE a modelului.

Metru pliant din lemn Seria 600 N-S

Tip	Lungime	Lățime	Membre	Culoare	Gradație	Cod art.
607 N-S	2 m	16 mm	10	Natur	cm/mm	15785/2
607 N-S	2 m	16 mm	10	Natur	cm/inch	15786/9
607 N-S	2 m	16 mm	12	Natur	cm/mm	15787/6
601 N-S	1 m	16 mm	6	Natur	cm/mm	15788/3



Metru pliant din plastic Seria 1000

Tip	Lungime	Lățime	Membre	Culoare	Gradație	Cod art.
1007	2 m	16 mm	10	Alb	cm/mm	01001/0
1004	1 m	13 mm	10	Alb	cm/mm	01004/1

Articulațiile exterioare de susținere cu arcuri de oțel pot fi potrivite și în unghi drept. Scala dublă în mm este imprimată în profunzime. Zecile sunt de culoare roșie.

Membrele pliate conferă un cant drept. Metrul este în acest fel ideal și ca riglă pentru trasat. Clasa de precizie III.

